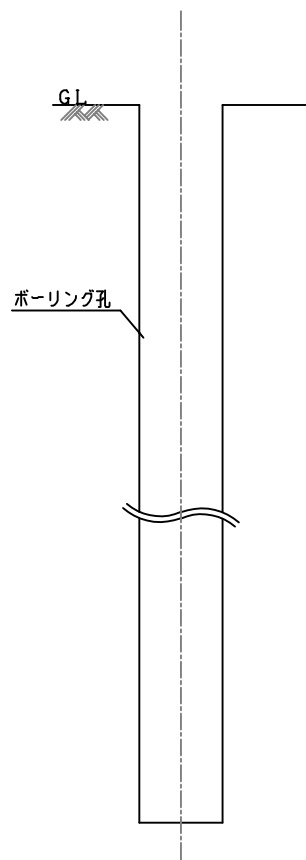


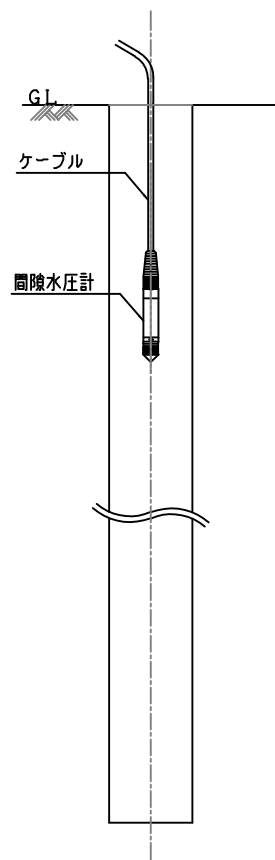
# 間隙水圧計の設置方法

①



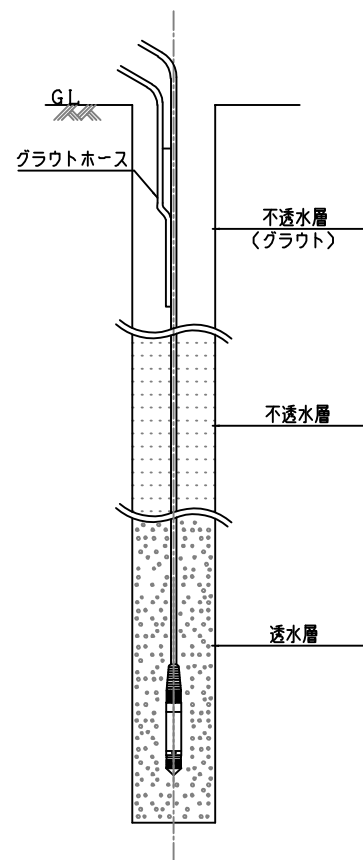
・所定の深さまでボーリングを行う。

②

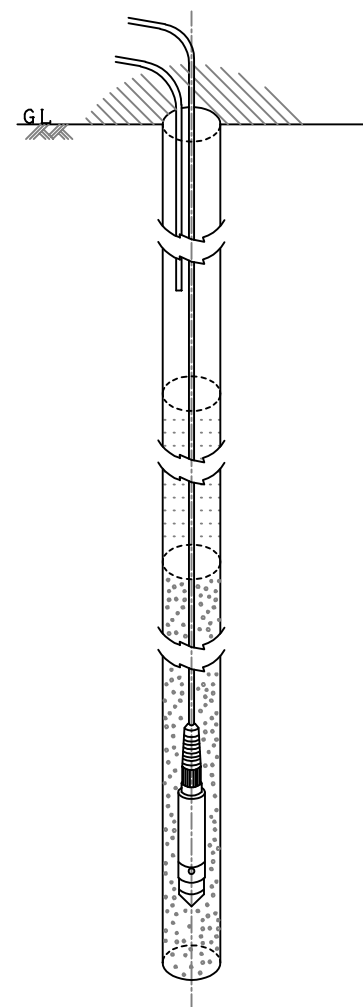


・計器をボーリング孔内に吊り下ろす。  
・計器が所定の位置に到達した後、水深と測定値との対比を行う。

③



・孔内に小礫を投入する。  
・孔内にベントナイトペレットを投入する。  
・膨張性グラウト材を地表まで投入する。



<設置完了図>