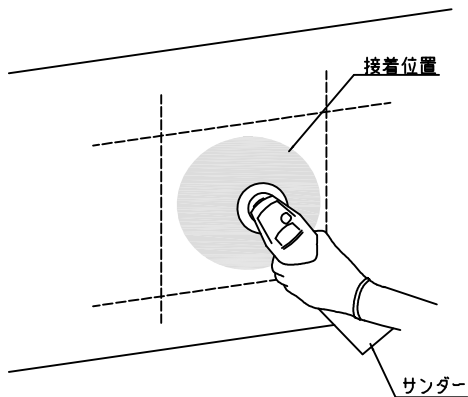


ひずみゲージの設置手順書(コンクリート面)

① ひずみゲージ接着位置の前処理

- ・ひずみゲージ接着位置決定後、設置する場所に凹凸がある場合は、サンダー等で平らにする。
- ・工業用ティッシュペーパーにアセトンなどの溶剤を浸み込ませて、接着位置の清浄を行う。

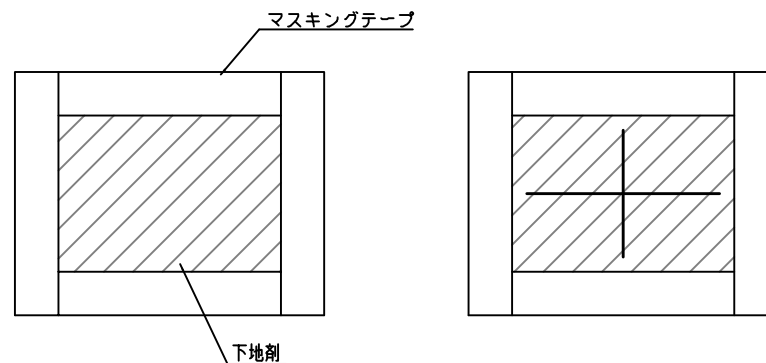


② 下地処理

- ・ひずみゲージ設置位置に下地剤を塗布する。

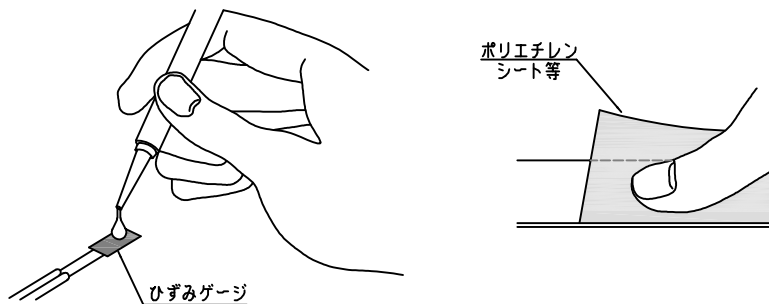
③ マーキング

- ・下地剤乾燥後、ひずみゲージの設置位置に水平線と垂直線を引く。



④ ひずみゲージの接着

- ・ひずみゲージ裏面にまんべんなく接着剤を塗布し、水平線、垂直線に合わせ貼り付ける。
- ・ひずみゲージの上からポリエチレンシート等で覆い、全体を指で1分程度加圧する。
(設置面とひずみゲージ間に空気が入らないよう注意する)

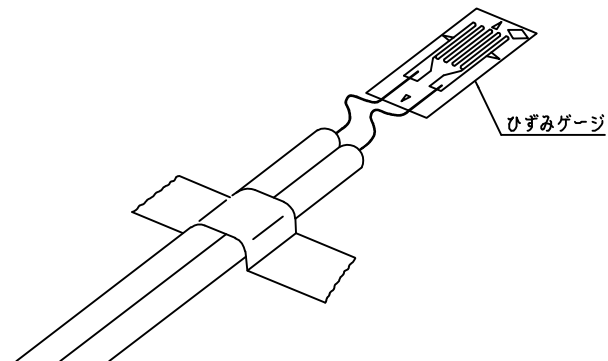


⑤ ケーブルの接続、固定

- ・ひずみゲージにケーブルを接続後、ビニールテープやガムテープで固定する。

⑥ データの確認

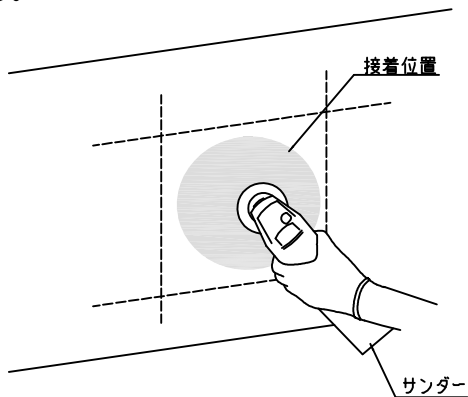
- ・ハンディーロガー、データロガー等で測定値を確認する。
ひずみゲージ全体を指で加圧した際、測定値が安定しているか確認する。



ひずみゲージの設置手順書(金属面)

① ひずみゲージ接着位置の前処理

- ・ひずみゲージ接着位置決定後、設置する場所にサビ、メッキ、凹凸などがある場合は、サンダー等で落としてからサンドペーパーで多方面に磨き上げる。
- ・工業用ティッシュペーパーにアセトンなどの溶剤を浸み込ませて、接着位置の清浄を行う。

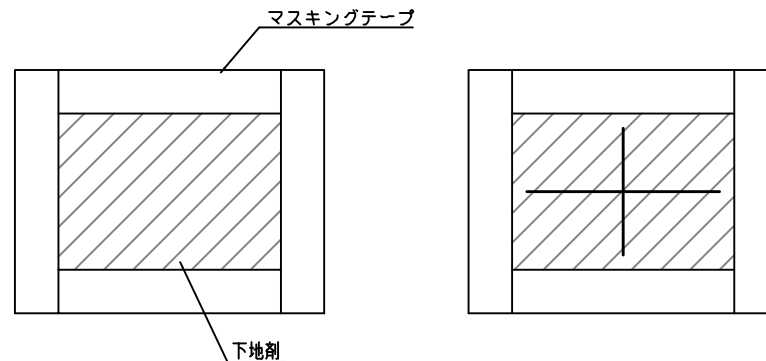


② 下地処理

- ・ひずみゲージ設置位置に下地剤を塗布する。
(気泡が出ないように注意する)

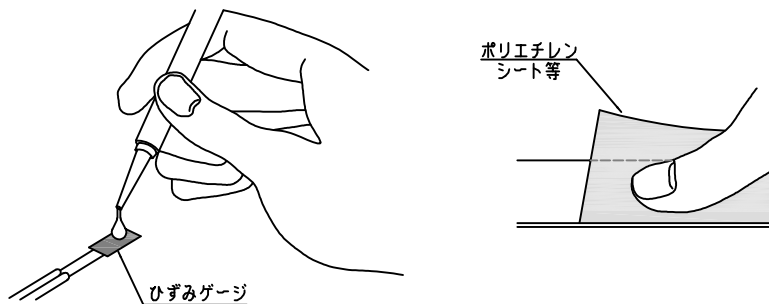
③ マーキング

- ・下地剤乾燥後、ひずみゲージの設置位置に水平線と垂直線を引く。



④ ひずみゲージの接着

- ・ひずみゲージ裏面にまんべんなく接着剤を塗布し、水平線、垂直線に合わせ貼り付ける。
- ・ひずみゲージの上からポリエチレンシート等で覆い、全体を指で1分程度加圧する。
(設置面とひずみゲージ間に空気が入らないよう注意する)



⑤ ケーブルの接続、固定

- ・ひずみゲージにケーブルを接続後、ビニールテープやガムテープで固定する。

⑥ データの確認

- ・ハンディロガー、データロガー等で測定値を確認する。
ひずみゲージ全体を指で加圧した際、測定値が安定しているか確認する。

