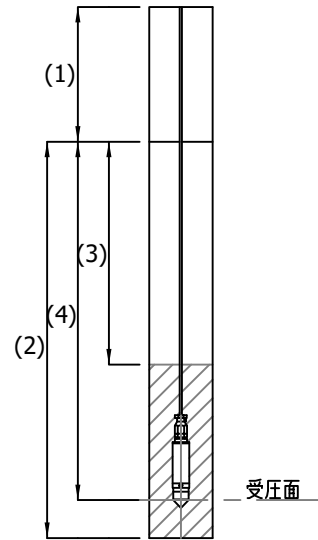


地下水水位計の設置手順書

① 事前確認

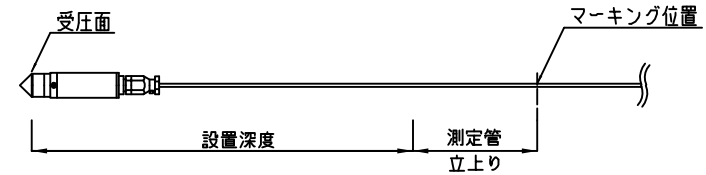
下記事項の測定・確認を行う。

1. 測定管の立ち上がり
2. 孔長
3. 地下水位
4. 設置深度



② 水位計 設置位置確認

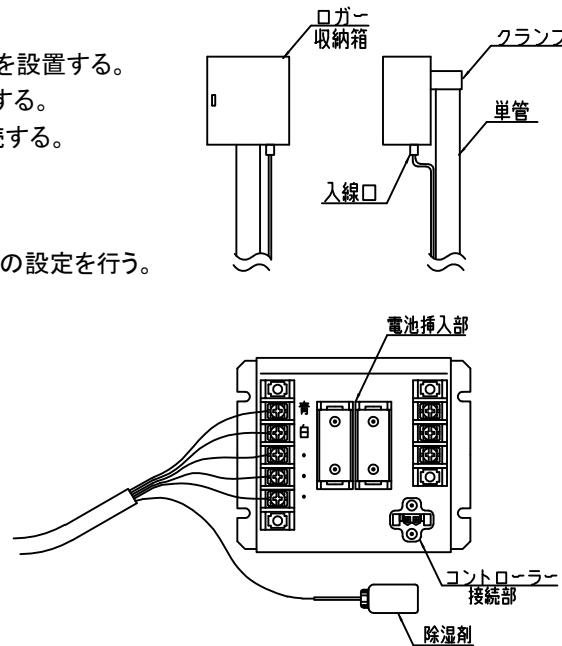
1. メジャーを伸ばし、水位計設置位置を確認する。
設置深度+測定管立ち上がり=水位計設置位置
2. 設置位置をマーキングする。



③ ロガー設置・設定

1. 地面に単管を立て、ロガー収納箱を設置する。
2. 収納箱下部より、ケーブルを挿入する。
3. 水位計端子をロガー端子台に接続する。
4. 大気開放管を除湿剤に接続する。
5. ホルダーに電池を挿入する。

ロガーにコントローラを接続し、水位計の設定を行う。



④ 水位計設置

1. 測定管キャップにケーブルを固定する。
2. 測定管に水位計をゆっくりと挿入する。

⑤ 記録開始・設置完了

1. 水位計のケーブルが余った場合、単管に固定する。
2. ポータブル水位計で水位を測定し、ロガーの測定値と整合性をとる。
3. ロガーにて記録を開始する。
4. 設置完了

