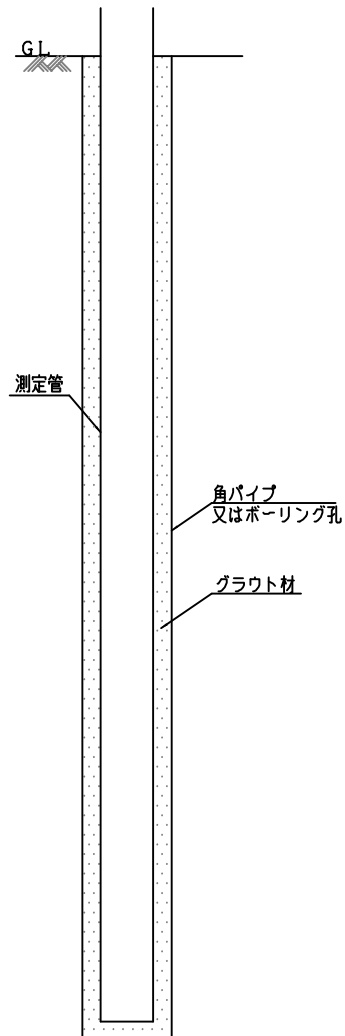


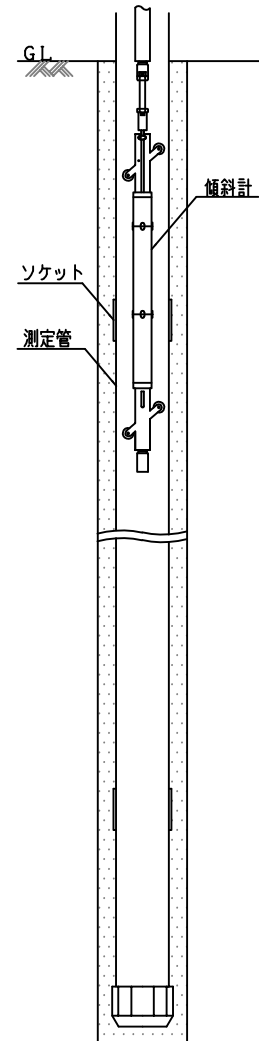
多段式傾斜計の設置手順書

①



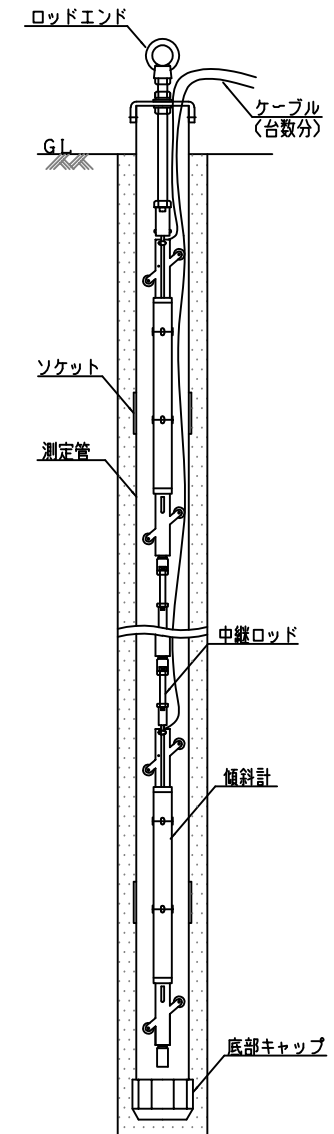
- ・地上で 1 多段式傾斜計、
- 2 中継ロッド、
- 3 多段式傾斜計 の順に組み立てる。

②



- ・測定方向(例: 谷側+ : 山側-) を合わせて、順次組み立てながら測定管内に挿入してゆく。

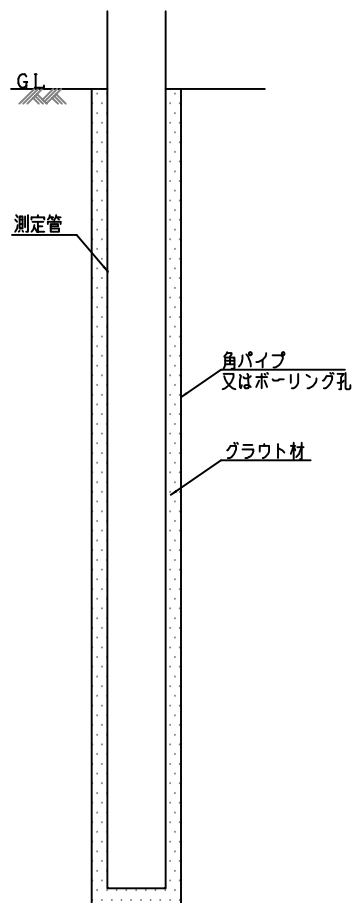
③



- ・挿入終了後、測定値の確認を行う。

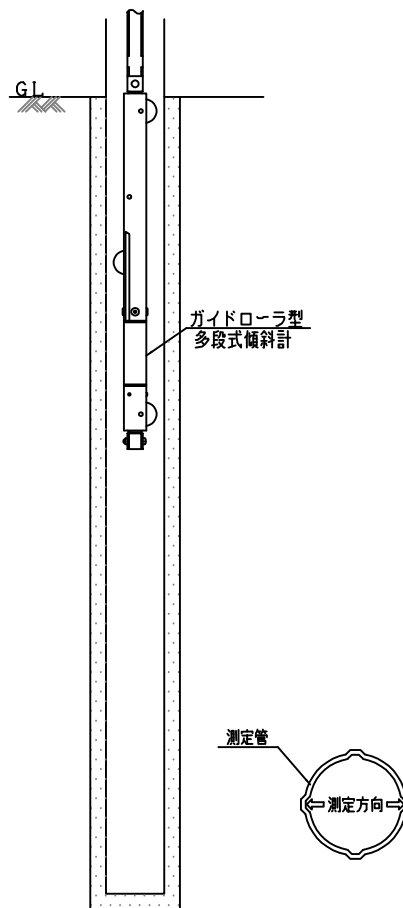
自動計測用ガイドローラ型多段式傾斜計の設置手順書

①



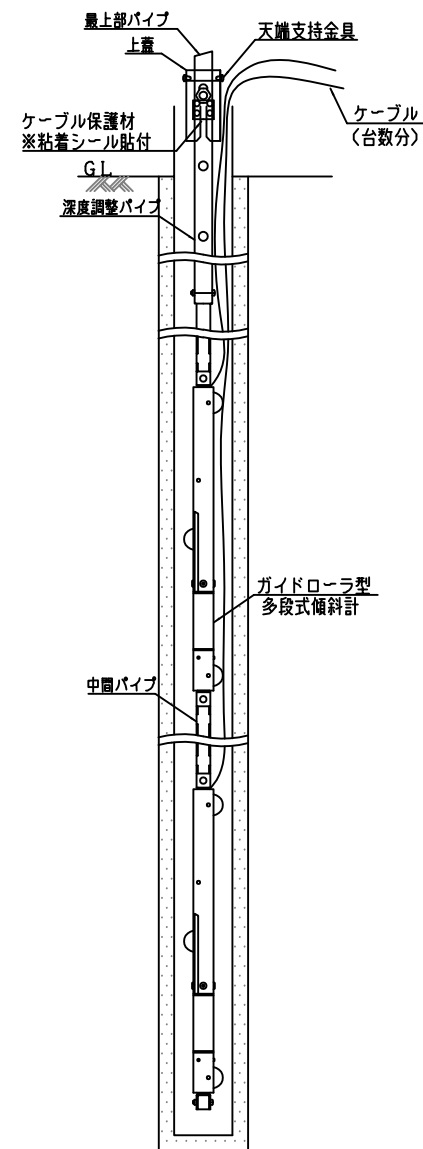
- ・地上で 1 ガイドローラ型多段式傾斜計、
 - 2 中間パイプ、
 - 3 ガイドローラ型多段式傾斜計
- の順に組み立てる。

②



- ・測定方向(例: 谷側+ : 山側-)
- を合わせて、順次組み立てながら測定管内に挿入してゆく。

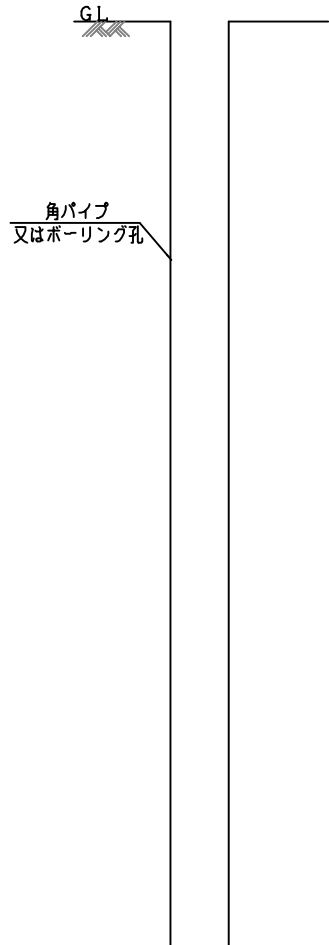
③



- ・挿入終了後、測定値の確認を行う。

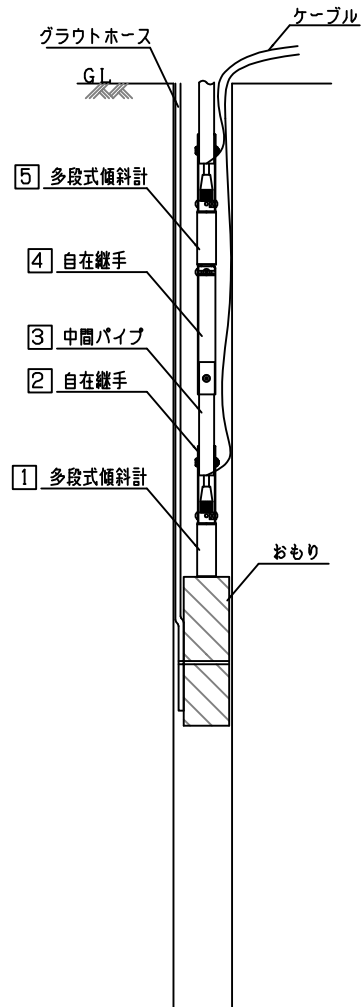
自動計測用多段式傾斜計の設置手順書

①



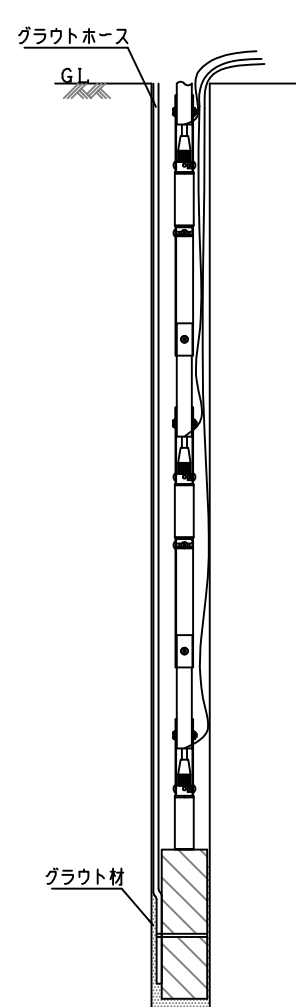
地上で ① 多段式傾斜計、
② 自在継手、
③ 中間パイプ、
④ 自在継手、
⑤ 多段式傾斜計
の順に組み立てる。

②



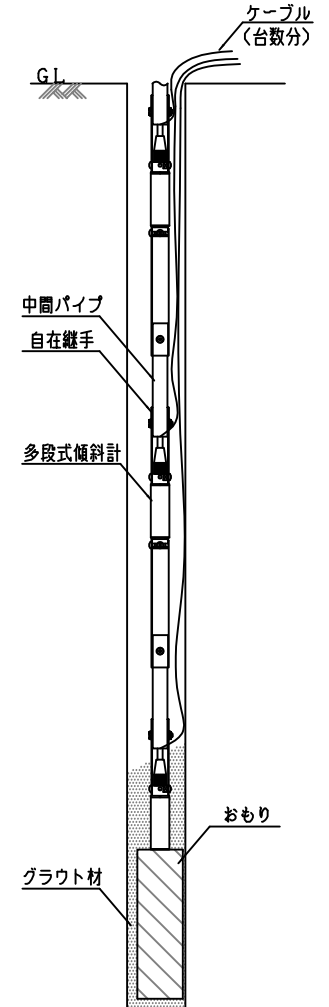
・組み立てた最下段の傾斜計の
先端におもりを取付け、グラウトホースと共に
測定方向(例:掘削側+:背面側-)
を合わせて、順次組み立てながら
角パイプ内に挿入してゆく。

③



・挿入終了後、測定値の確認を行う。

④



・孔内をグラウトし、
グラウトホースを引き上げる。
・グラウト材が硬化した後、
測定をして初期値をとる。