

継目計の設置例

継目計設置例

1. 箱抜き

通廊型枠設置時にあらかじめ成型した型枠をセットして通廊内部に継目計取付位置を確保する。

2. 計器設置

通廊内の箱抜き型枠を脱型しする。

継目計と対面の当て板との長さを調整する。この際、継目計の指示値を0付近になるように調整しておく。

長さを調整した継目計と当て板を設置面に置き、コンクリートアンカを打つ位置を確定する。このとき継目計の軸が、通廊軸方向または通廊の軸と垂直方向に一致していることを確認する。

継目計側のコンクリートアンカを打ち、継目計を設置する。

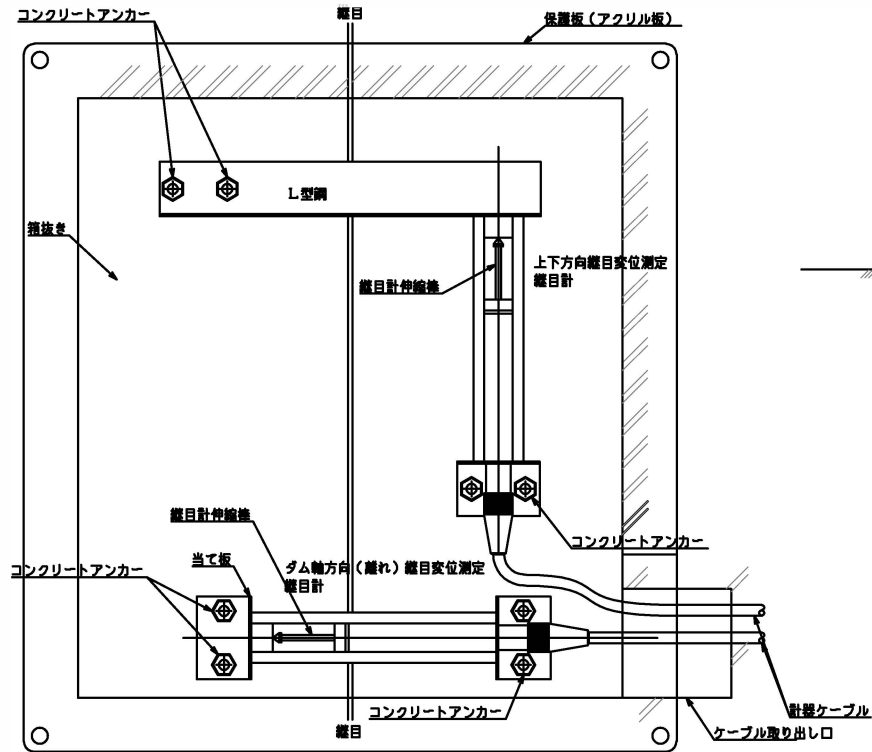
当て板を設置位置に合わせ、再度継目計のストロークを確認する。もしそれが十分でない場合には当て板の位置を調整する。

継目計をいったん外した後、当て板側のコンクリートアンカを打つ。

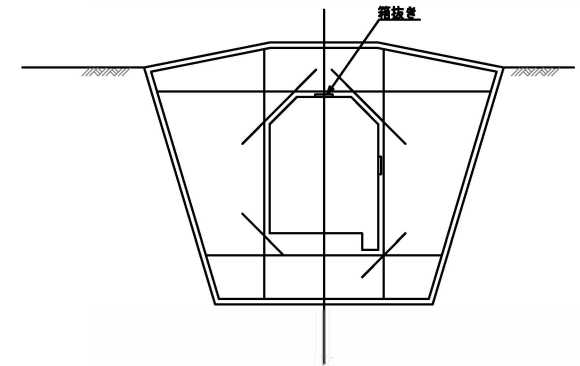
継目計と当て板を設置し、コンクリートアンカにしっかりと固定する。

計器ケーブルは、通廊内を配線し、測定器に接続する。

継目計設置図



[継目計設置位置図]



箱抜き寸法

