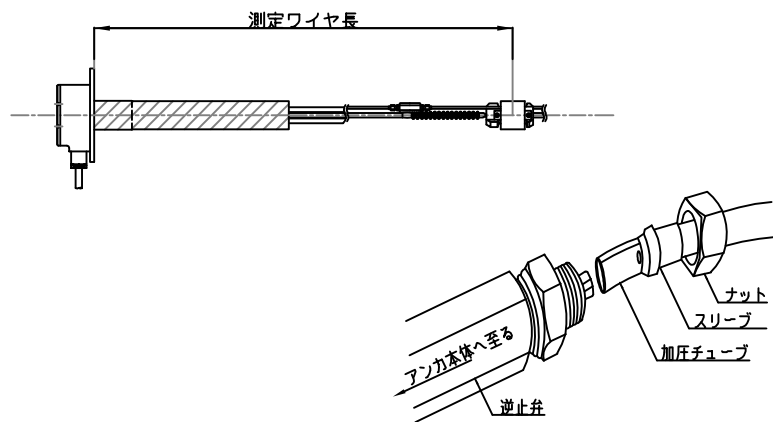
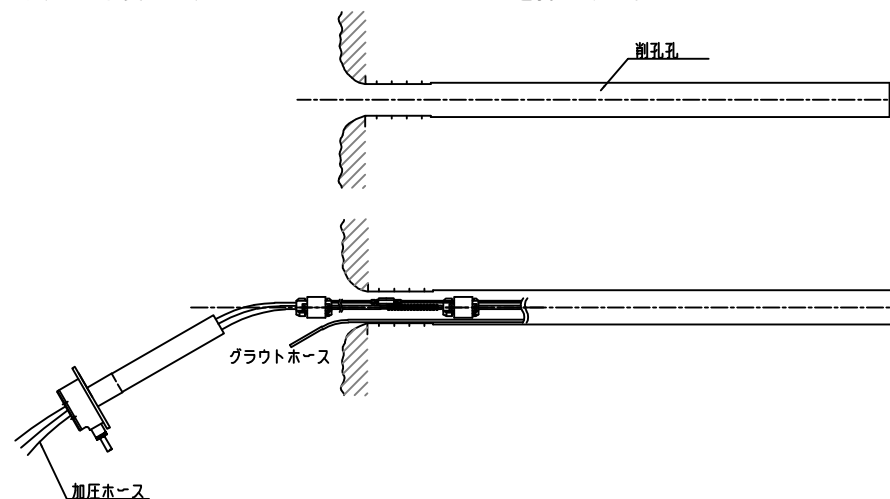


地中変位計(水平)の設置手順書

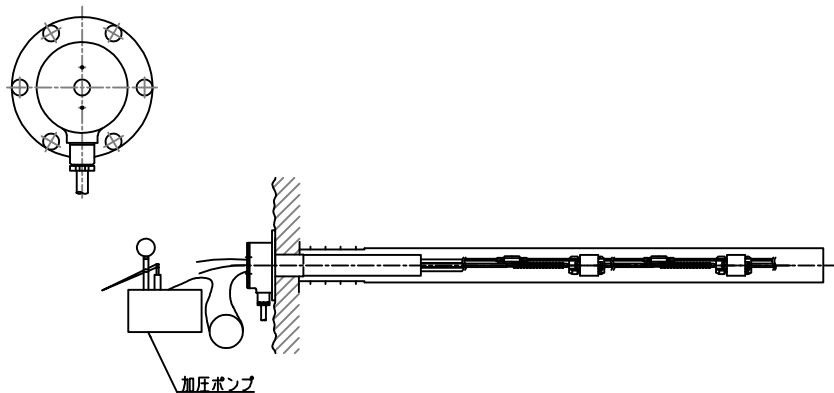
- ① 地中変位計の測定ワイヤー長、アンカー位置を確認する。
- ② チェックバルブから加圧チューブを取外す。
・加圧チューブに加圧ポンプで水を充填後、加圧チューブをチェックバルブに取付ける。



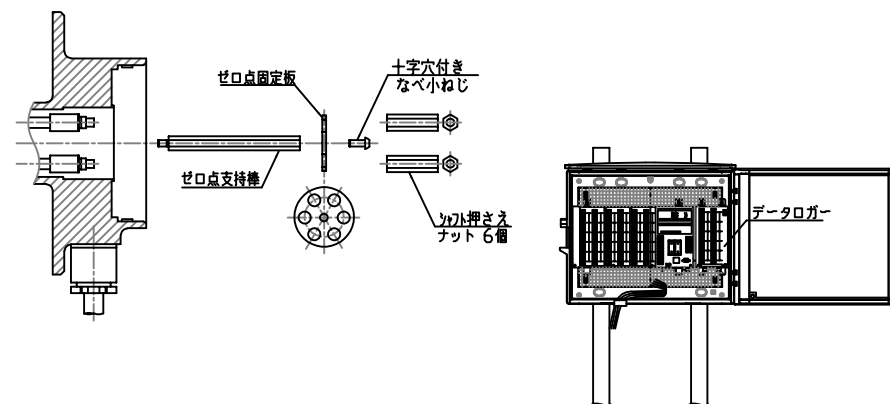
- ③ 所定の位置にジャンボ又はボーリングマシンにて削孔する。
(Φ66mm～86mmアンカサイズ、数等により選定する)
- ④ 測定ワイヤーにグラウトホースを抱かせ挿入する。
・所定の深度に測定ワイヤー及びグラウトホースを挿入する。



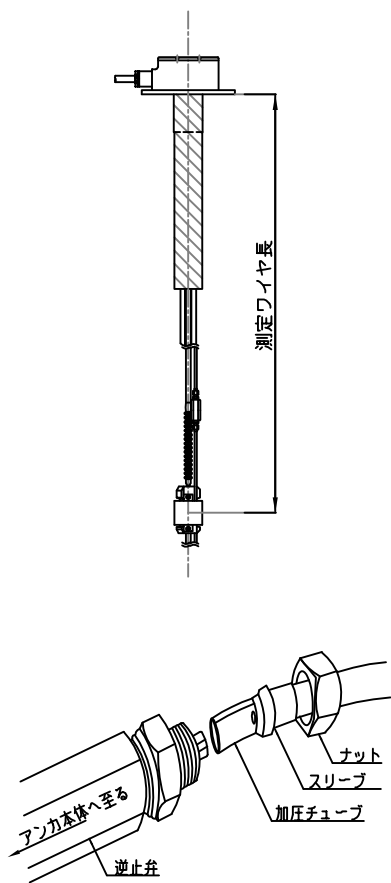
- ⑤ グラウトポンプでグラウトする。
・グラウト完了後ホースを引き抜く。
- ⑥ 変換部をアンカーボルトで固定する。
- ⑦ 水圧ポンプにて各測定アンカーを定着する。



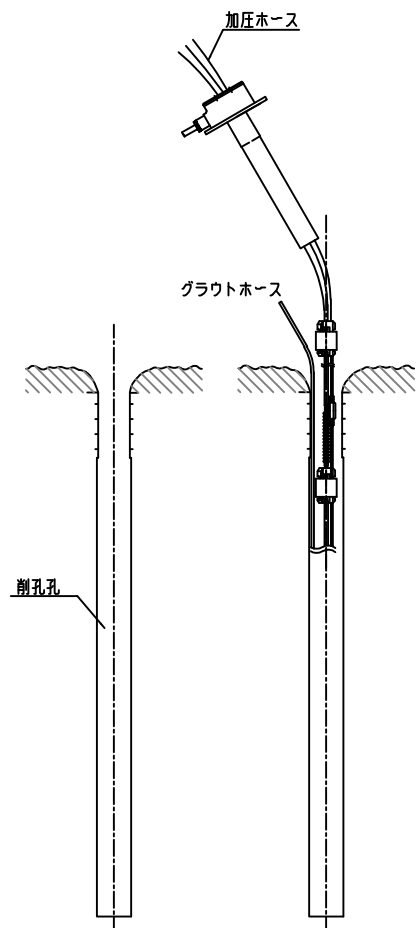
- ⑧ 計器設置後、変換部の蓋を開け、ゼロ点指示棒、固定板等の金具を取外し、初期値を測定する。
- ⑨ データロガーを設置する。



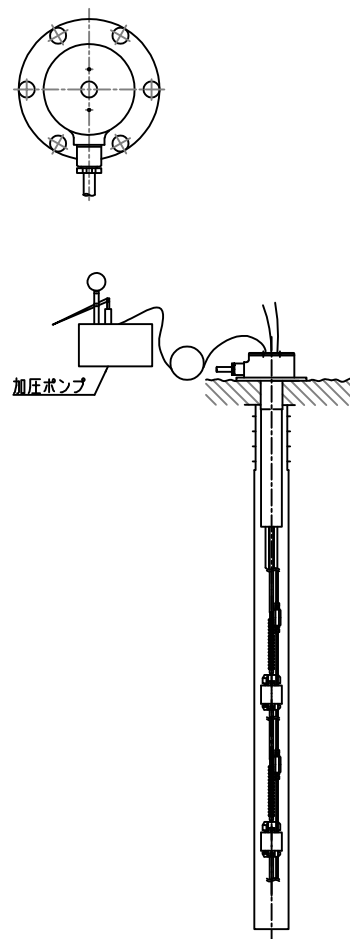
地中変位計(鉛直)の設置手順書



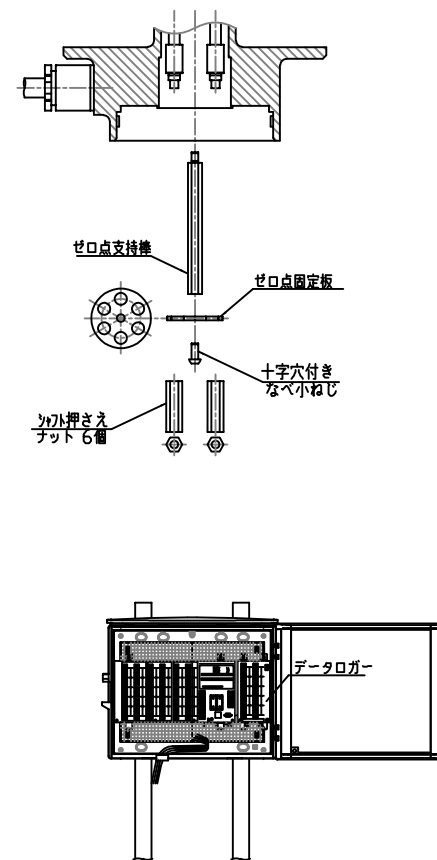
- ① 地中変位計の測定ワイヤ長、アンカー位置を確認する。
- ② チェックバルブから加圧チューブを取外す。
・加圧チューブに加圧ポンプで水を充填後、加圧チューブを
チェックバルブに取付ける。



- ③ 所定の位置にジャンボ又はボーリングマシンにて削孔する。
($\Phi 66\text{mm} \sim 86\text{mm}$ アンカサイズ、数等により選定する)
- ④ 測定ワイヤにグラウトホースを抱かせ挿入する。
・所定の深度に測定ワイヤ及びグラウトホースを挿入する。
・孔内に水がない場合は上からの流し込みでもよい。



- ⑤ グラウトポンプでグラウトする。
・グラウト完了後ホースを引き抜く。
- ⑥ 変換部をアンカーボルトで固定する。
- ⑦ 水圧ポンプにて各測定アンカーを定着する。



- ⑧ 計器設置後、変換部の蓋を開け、ゼロ点指示棒、固定板等の金具を取外し、初期値を測定する。
- ⑨ データロガーを設置する。