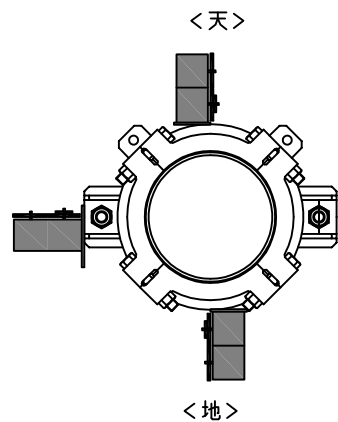
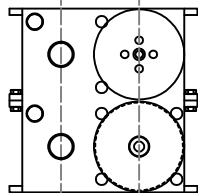
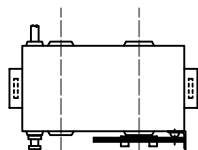
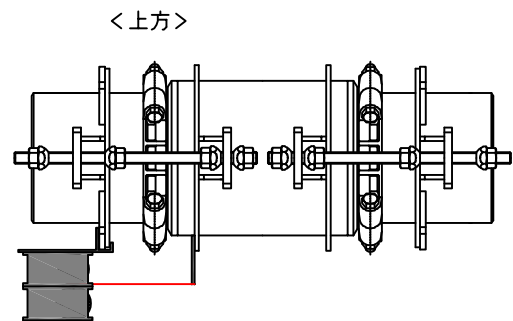
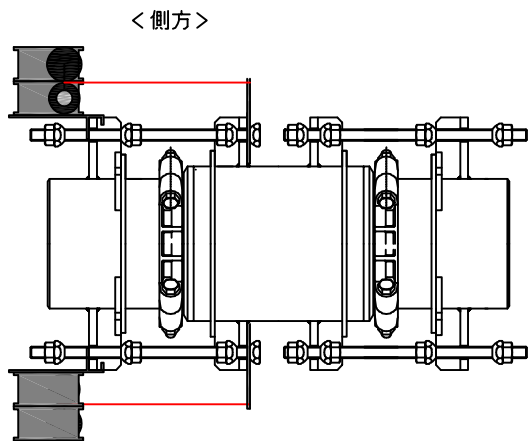


# 室内配管、可とう接手部等の変位計測

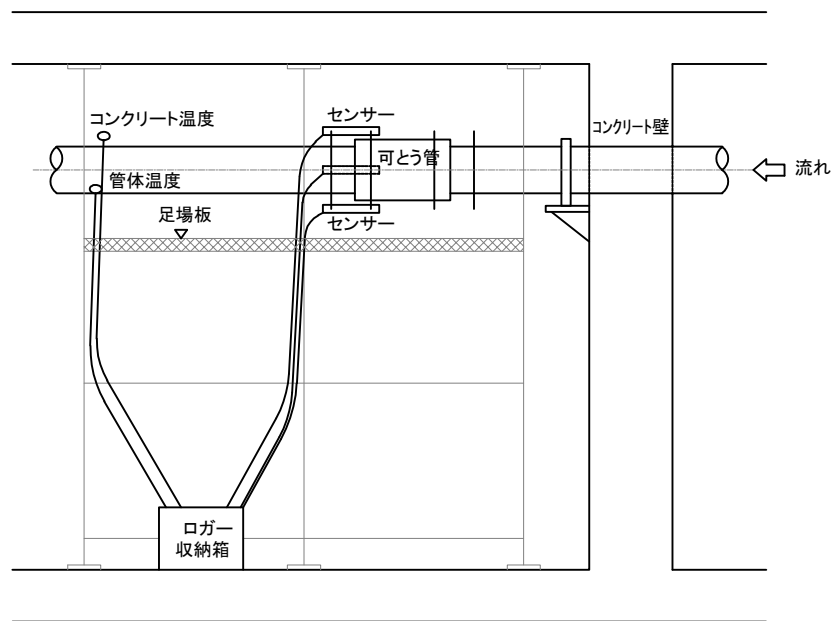
## 《伸縮計による変位測定》

接続部の3点の変位を計測し、移動量を計測する。  
可とう管と水管部へ挟み込み、  
固定できる治具を作成し、センサー架台を固定する。



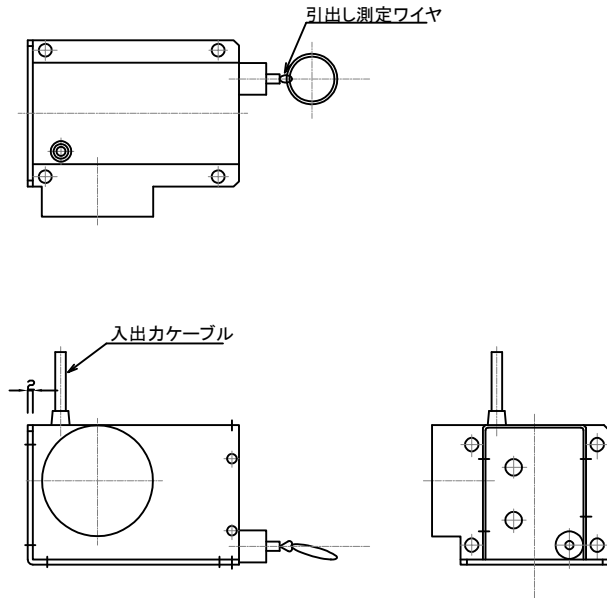
## 《伸縮計の機器配置図》

- ・センサーは下流側伸縮部3点に設置する。
- ・データロガーは、データ回収と電池交換を想定しコンクリート床板部に設置。
- ・センサーは、箱桁橋にキズをつけないよう管体部に設置。
- ・センサーと基盤は数メートルの配線となる為、調査時に引っ掛けたり、断線しないよう単管足場に結わえる。

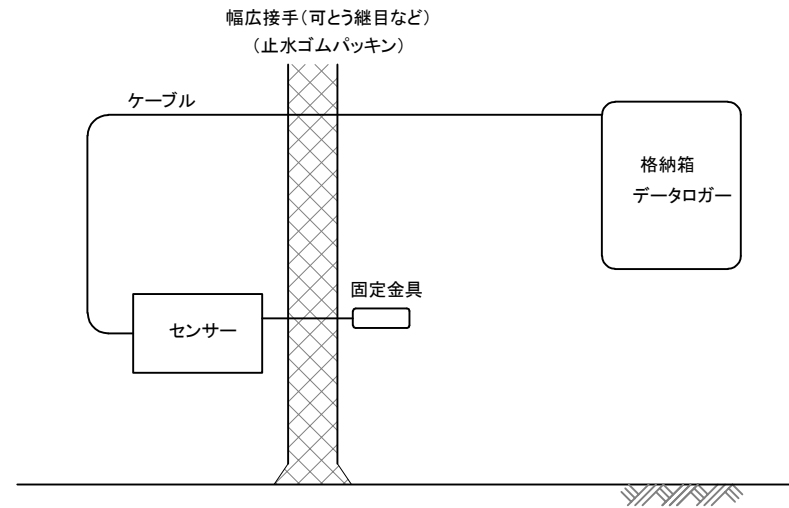


# 幅広接手(可とう継目など)の変位観測

《変位計外觀図》



《機器・観測構成図》



《センサー設置図》  
(接手壁)

