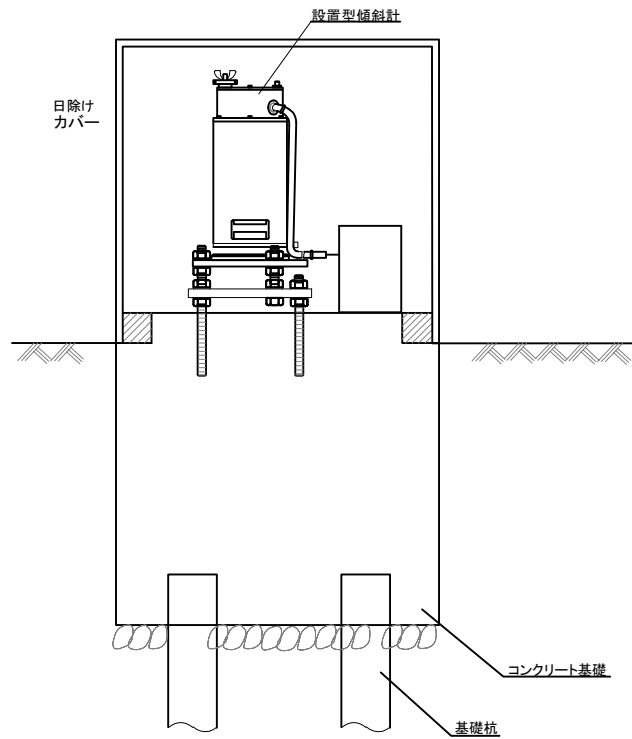


地盤傾斜計の設置手順書

【設置例】

- 主種の影響を避けるため基礎台に設置する。
まず表土を掘削し、木杭等の基礎杭を地中に打ち込み、
コンクリート台を設置する。
- この上に地盤傾斜計を据付け、向きを調整して設置する。
- 気象や動植物等の影響を避けるため、保護箱で覆う。



・外観図

