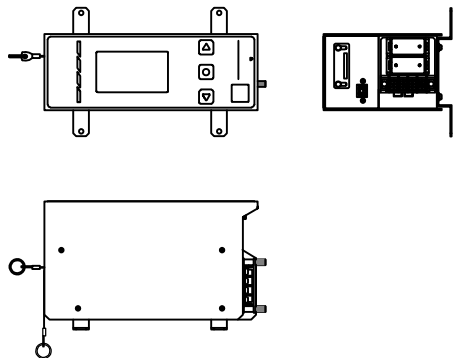
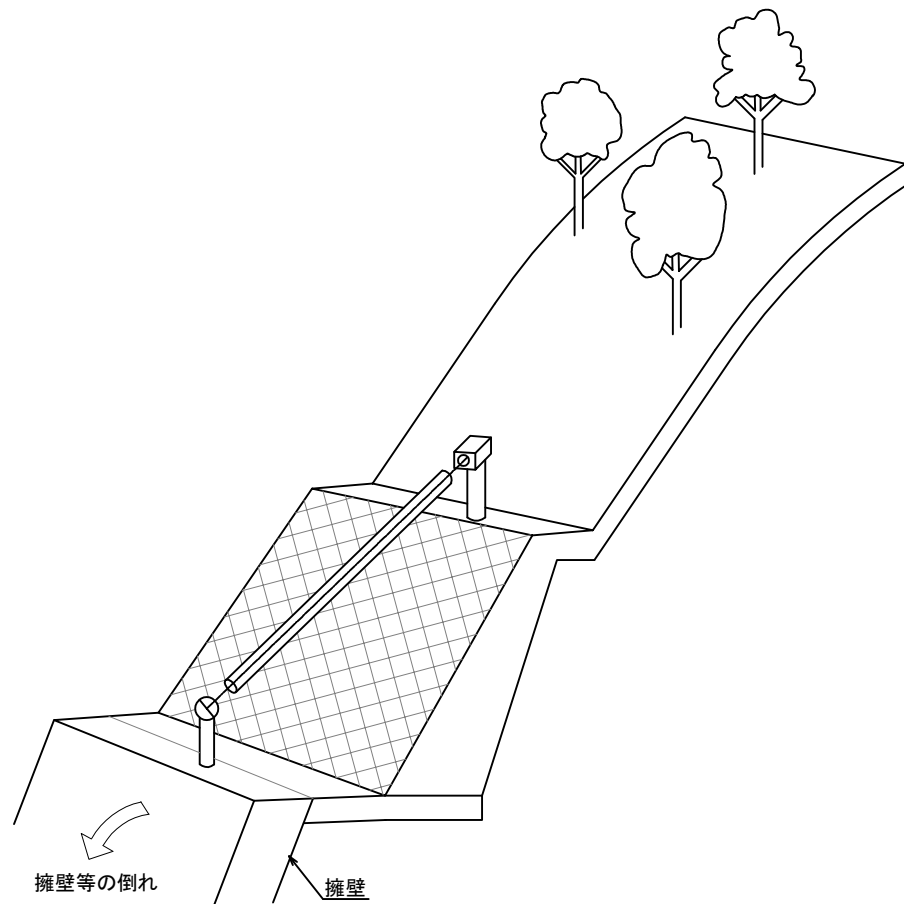


擁壁等の倒れ変位計測

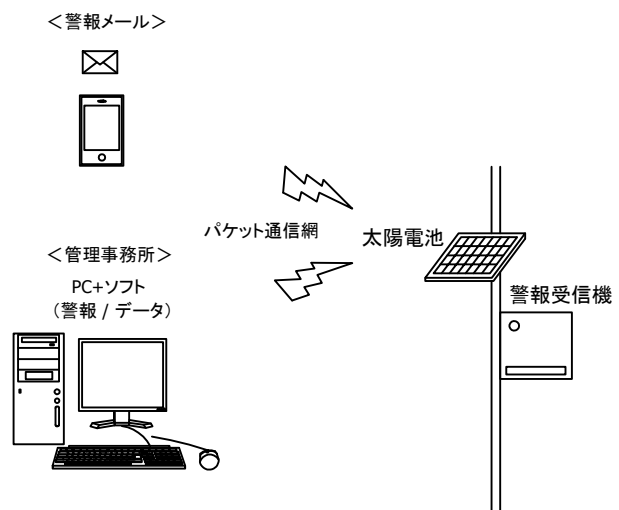
《機器外観図》



《センサー設置図》

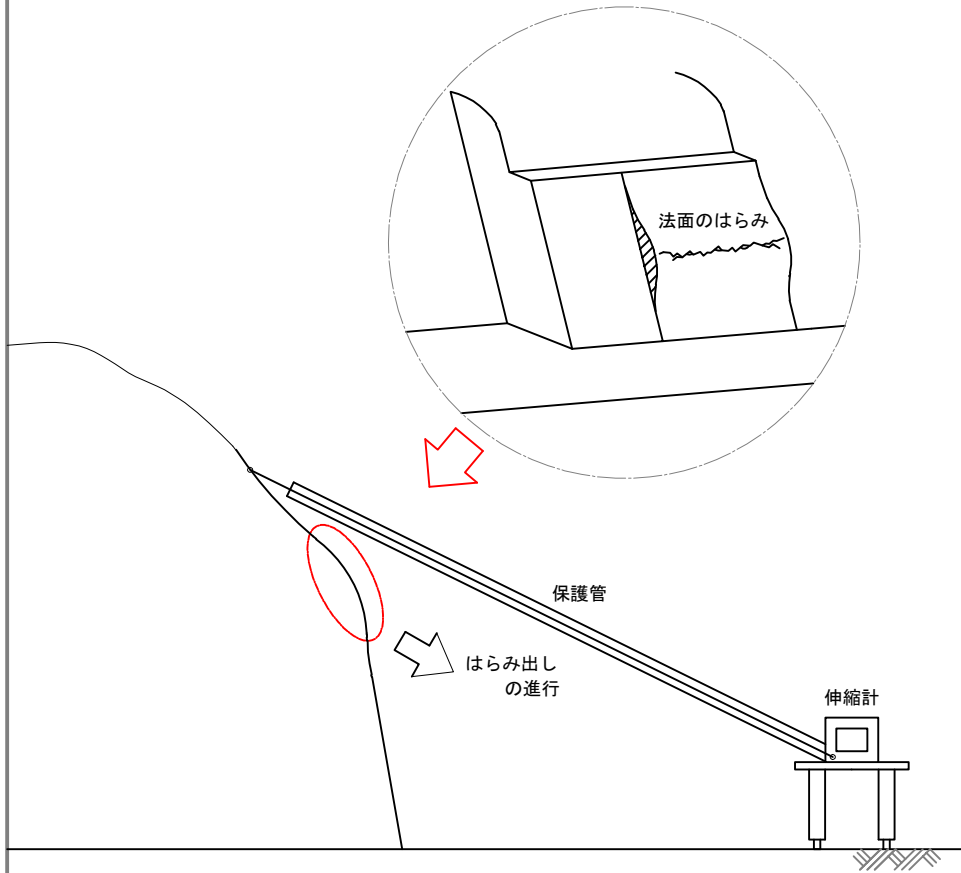


《機器・観測構成図》

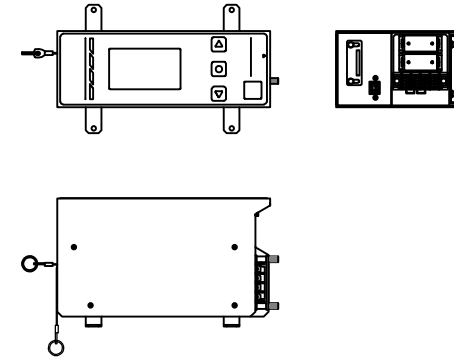


壁面、急こう配法面のはらみ計測

《センサー設置図》



《機器外観図》



《機器・観測構成図》

