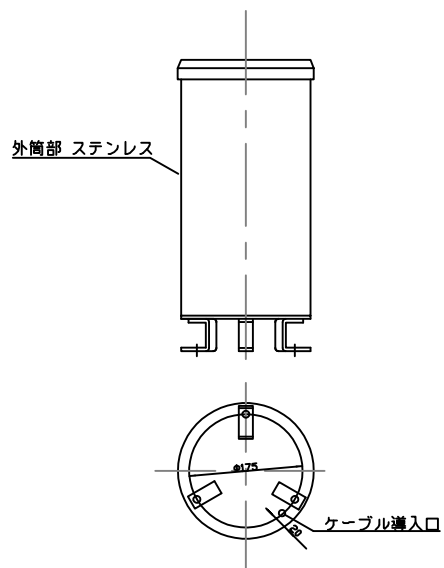


雨量計の設置概要

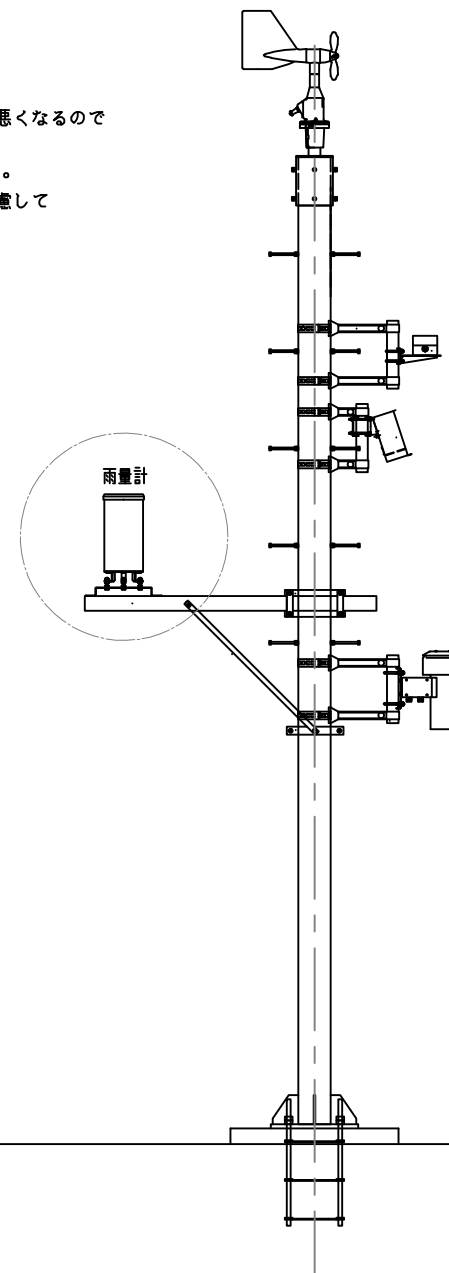
・雨量計



・運用イメージ

<設置基準>

平らな開けた場所を選び、
 測器を水平に設定し、
 受水口は高くなるほど降水補足が悪くなるので
 できるだけ低くし、
 受水口の周囲1m四方に芝生をはる。
 積雪地域はその地域の積雪深を考慮して
 鉄塔の上に取付ける。



・システム構成

