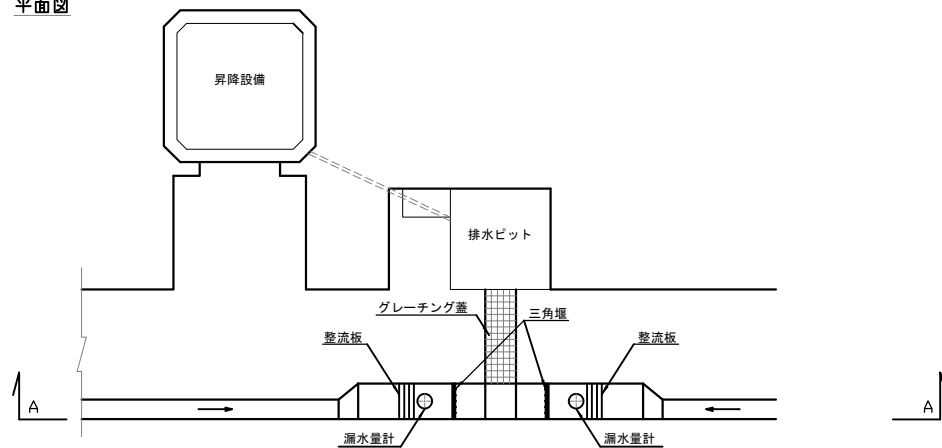


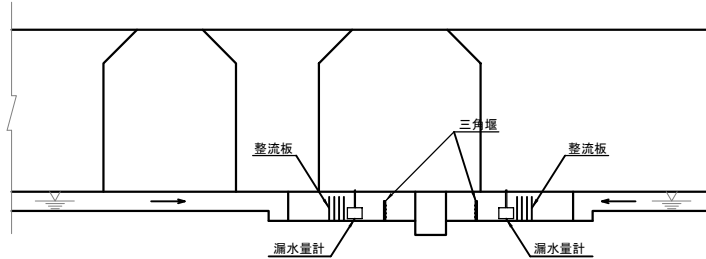
# 三角堰・漏水量計の設置概要

## 【設置例】

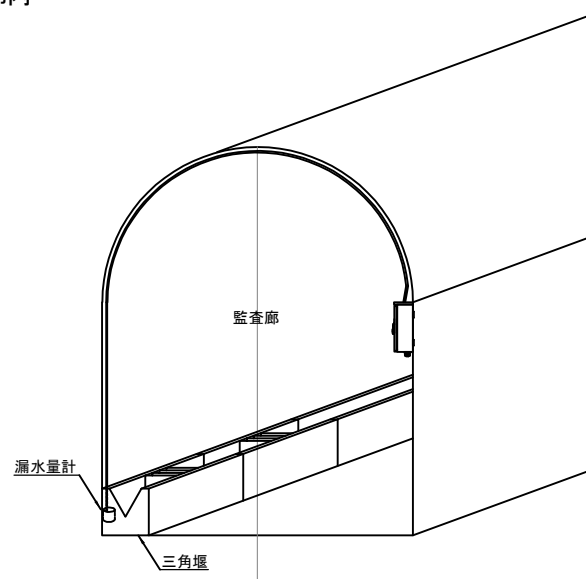
平面図



A-A 断面図



## ・監査廊内



## ・三角堰設置図

